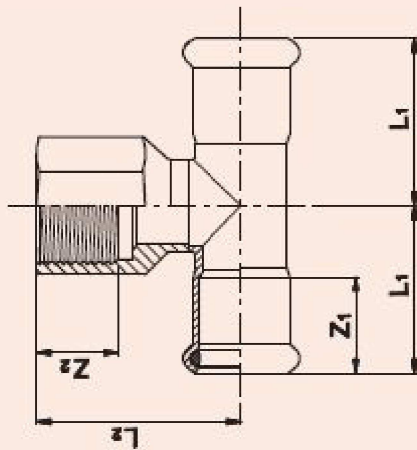


## Te hembra roscada



Código	D mm	L1 mm	L2 mm	Z1 mm	Z2 mm	Uds.
22TH015015	15-1/2"-15	35	36	20	15	20
22TH018015	18-1/2"-18	37	38	20	15	20
22TH022015	22-1/2"-22	39	39	21	15	10
22TH022020	22-3/4"-22	39	44	21	17	10
22TH028015	28-1/2"-28	44	42	23	15	10
22TH028020	28-3/4"-28	44	47	23	17	10
22TH028025	28-1"-28	44	53	23	19	5
22TH035015	35-1/2"-35	51	45	26	15	5
22TH035020	35-3/4"-35	51	50	26	17	5
22TH035025	35-1"-35	51	56	26	19	5
22TH042015	42-1/2"-42	59	49	30	15	4
22TH042020	42-3/4"-42	59	54	30	17	4
22TH054015	54-1/2"-54	70	56	35	15	2
22TH054020	54-3/4"-54	70	61	35	17	2
22TH076015	76-1/2"-76	108	68	55	15	2
22TH076020	76-3/4"-76	108	77	55	17	2
22TH088015	88-1/2"-88	132	76	60	15	2
22TH088020	88-3/4"-88	132	84	60	17	2
22TH108015	108-1/2"-108	155	85	75	15	2
22TH108020	108-3/4"-108	155	94	75	17	2